

Технический перевод

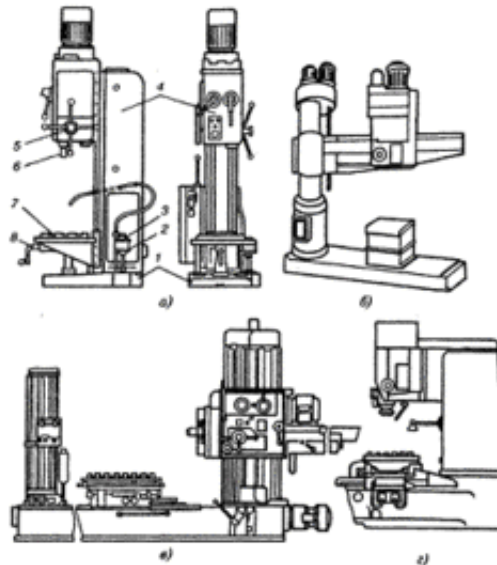


Рис. С.1 Станки сверльно-расточной группы:
а — вертикально-сверильный, б — универсальный-сверильный,
в — горизонтально-расточной, г — turret-расточной

Ростов-на-Дону, Россия

Оправданно считается одним из самых сложных и в то же время наиболее распространённым видом письменного перевода. Для того чтобы качественно перевести техническую документацию, требуется не только превосходное знание соответствующей лексики и терминологии, но и понимание особенностей тех технических процессов и систем, о которых идёт речь в тексте. Без этого невозможно качественно перевести текст. Выполнение качественного технического перевода возможно только переводчиком, знакомым с тематикой текста. Большинство профессиональных переводчиков специализируется на определённых тематиках. В нашем бюро переводов работают высококвалифицированные переводчики с большим опытом работы по переводу текстов по металлургии, машиностроению, строительству, IT-технологиям, автомобилестроению, проектированию в различных отраслях и др. При необходимости может быть выполнен перевод чертежей в форматах AutoCAD, ArchiCad.

Цена: Договорная

Тип объявления:
Услуги, предлагаю

Торг: --

Лобарь Елена

2403284

ул. Ивановского 38/63 офис
217М